

**Modular Cooking**  
**Öppet underskåp, genomgående,**  
**betjänas från 2 sidor - H2, 900 mm,**  
**kroppshöjd 550 mm**

Produkt # \_\_\_\_\_

Modell # \_\_\_\_\_

Namn # \_\_\_\_\_

SIS # \_\_\_\_\_

AIA # \_\_\_\_\_



589325 (MC2ADCIOOO)

Öppet underskåp,  
genomgående, betjänas  
från 2 sidor - H2, 900 mm,  
kroppshöjd 550 mm

### Kort specifikation

**Pos.** \_\_\_\_\_

900 mm brett öppet, genomgående underskåp för förvaring av kastruller, stekpannor, plåtar etc. Med hygien design och rundade kanter. Enheten är konstruerad enligt DIN 18860-2 med 70 mm indragen sockel. Tillverkad i en robust ramkonstruktion. Arbetsyta i 2 mm 1.4301 (AISI 304). Släta arbetsytor som är enkla att rengöra. THERMODUL-Anslutningssystem ger arbetsytor med minimala skarvar som gör att fett och smuts inte kan tränga ner mellan enheterna.

Kapslingsklass IPX5

Konfiguration: Fristående underskåp, betjänas från två sidor, hygienklass H2.

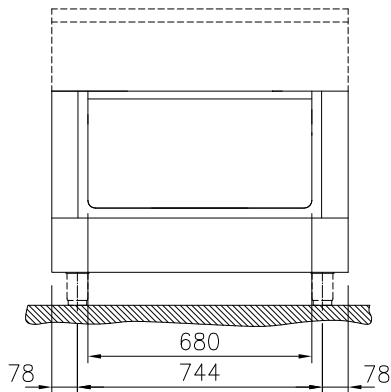
### Huvudfunktioner

- Öppet nedre fack för förvaring av kastruller, grytor, plåtar etc.
- Servicevänlig, alla viktiga komponenter kan nås från framsidan.
- [NOT TRANSLATED]

### Konstruktion

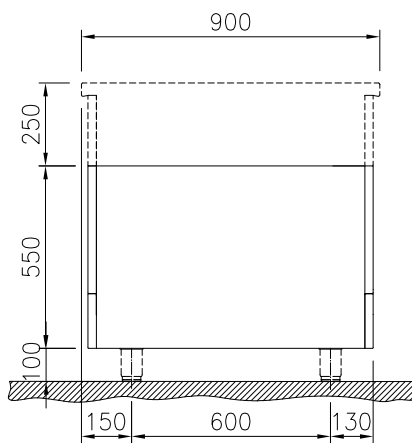
- Hygienic design of the open base compartment with large round edges.
- IPX5 kapslingsklass
- 2 mm arbetsyta i 1.4301 (AISI 304).
- Plan ytkonstruktion för att lätt rengöra ytorna.
- Självbärande konstruktion.

Front

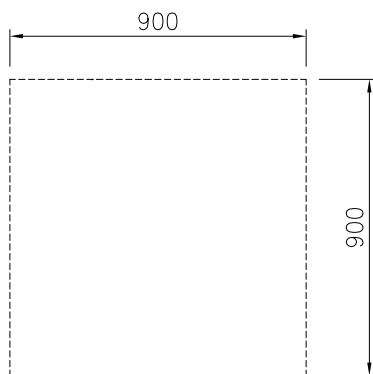

**Viktig information**

|  |        |
|--|--------|
| Yttermått, bredd                             |        |
| 589325 (MC2ADC1000)                          | 900 mm |
| Yttermått, djup                              | 900 mm |
| Yttermått, höjd                              | 550 mm |
| Skåputrymmets invändiga dimensioner (bredd): | 680 mm |
| Skåputrymmets invändiga dimensioner (höjd):  | 330 mm |
| Skåputrymmets invändiga dimensioner (djup):  | 860 mm |
| Nettovikt:                                   | 25 kg  |

Sida



Topp



## Övriga Tillbehör

- Rostfri sidopanel (12mm), 900x800mm, för fristående installation PNC 912511
- Rostfri frontsockel, 900mm lång, höjd = 100 mm PNC 912599
- Rostfri sidosockel, höger o vänster, fristående, 900mm djup, höjd = 100 mm PNC 912621
- Kompletta rostfri sockel, fristående, 900mm bredd, höjd = 100 mm, TL90 PNC 912921
- Hylla till TL90 2 sidor skåpsbredd =680 PNC 913238
- - NOT TRANSLATED - PNC 913259
- Hyllfixering för TL90, 2 sidor - 680 mm PNC 913284
- - NOT TRANSLATED - PNC 913673
- Rostfri sidopanel, 900x800mm, slätsittande, för fristående installation, vänster/höger (skall bara användas vid installation mot något annat) PNC 913689